

Kod: **AWB403020** v.1.0 / 1

Nazwa: **Obudowa ABS 400x300x200, wodoszczelna z zawiasami i płytą montażową**

PL



PRZEZNACZENIE

Obudowy serii AWB przeznaczone są do ochrony urządzeń elektronicznych i elektrycznych przed wodą, pyłem oraz uszkodzeniami mechanicznymi.

Obudowy serii AWB wykonane są tworzywa ABS o klasie szczelności IP66. Wyposażone są w płytę montażową z perforacją kwadratową, umożliwiającą łatwą montaż urządzeń i swobodne rozmieszczenie komponentów wewnątrz obudowy. Dzięki trwałej konstrukcji zapewniają bezpieczeństwo i niezawodność działania zamkniętych w nich komponentów.

Obudowy hermetyczne serii AWB dostępne są w różnych rozmiarach. Przeznaczone są do różnych zastosowań w wielu branżach, między innymi w:

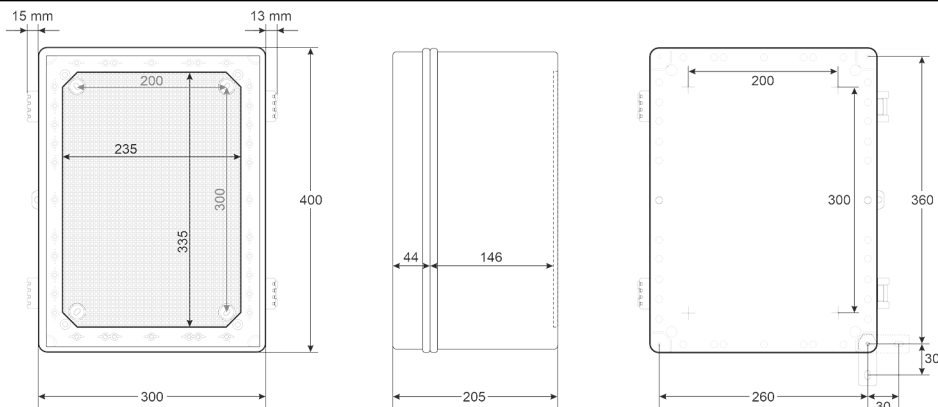
- systemach bezpieczeństwa - do ochrony urządzeń alarmowych, kontroli dostępu czy monitoringu CCTV
- automatyki przemysłowej - do ochrony urządzeń kontrolnych i wykonawczych
- instalacje telekomunikacyjne - do ochrony urządzeń telekomunikacyjnych
- instalacje elektryczne - do ochrony urządzeń elektrycznych (rozdzielnice elektryczne)

DANE TECHNICZNE

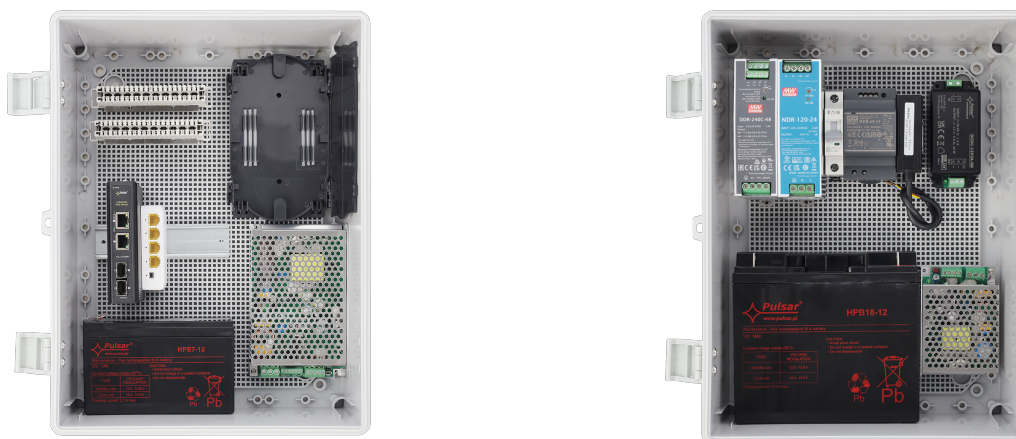
Wymiary:	300 x 400 x 205 [mm, +/-2]
Płyta montażowa:	235 x 335 [mm, +/-2] zintegrowana płyta montażowa z perforacją kwadratową
Zamykanie:	plastikowa klamra zatrzaskowa - 2szt.
Wykonanie:	tworzywo ABS, jasny szary,
Zastosowanie:	do wewnątrz
Stopień ochrony EN60529:	IP 66
Waga:	2.35 / 2.92 [kg]
Uwagi:	2 plastikowe zawiasy w komplecie 4 dodatkowe uchwyty montażowe obudowa posiada otwór plombowy zamontowana uszczelka w pokrywie obudowy
Gwarancja:	2 lata
Deklaracje:	CE



Wymiarowanie



Przykładowe zastosowanie



Dodatkowe adaptory montażowe w komplecie



Seria obudów AWB

Kod	Wymiary WxHxD [±2mm]	Wymiary płyty montażowej W ₁ xH ₁ [±2mm]	Zamykanie / zawiasy	Montaż do podłoża	Akcesoria: dławnice / uchwyt na słup
AWB171711	177x177x103	160x160 demontowalna	skręcana 4 śruby	bezpośredni	ML145/146/147
AWB281913	190x280x130	160x250 demontowalna	skręcana 4 śruby	bezpośredni	ML145/146/147 / USH-1
AWB382813	280x380x130	250x350 demontowalna	skręcana 4 śruby	bezpośredni	ML145/146/147 / USH-1
AWB403020	300x400x205	235x335 zintegrowana	klamra - 2szt. zawias - 2szt.	bezpośredni / adaptory - 4szt.	ML145/146/147 / USH-1
AWB504020	395x500x200	350x450 zintegrowana	klamra - 2szt. zawias - 2szt.	bezpośredni / adaptory - 4szt.	ML145/146/147
AWB604022	395x600x225	370x570 demontowalna	klamra - 3szt. zawias - 3szt.	bezpośredni / adaptory - 4szt.	ML145/146/147